

GUIDE D'UTILISATION



Station d'épuration



Jusqu'à 6 Equivalents Habitants

TRAITEMENT BIOLOGIQUE A BIOMASSE FIXEE



Produit marqué CE selon l'annexe ZA de la norme
NF EN 12566-3+A1 :2009



Pour votre garantie merci de nous retourner :

- ✓ La fiche d'installation en page 17
- ✓ Le contrat de maintenance en page 24

Date de mise à jour 29/07/2013

www.bioteste.fr - contact@bioteste.fr

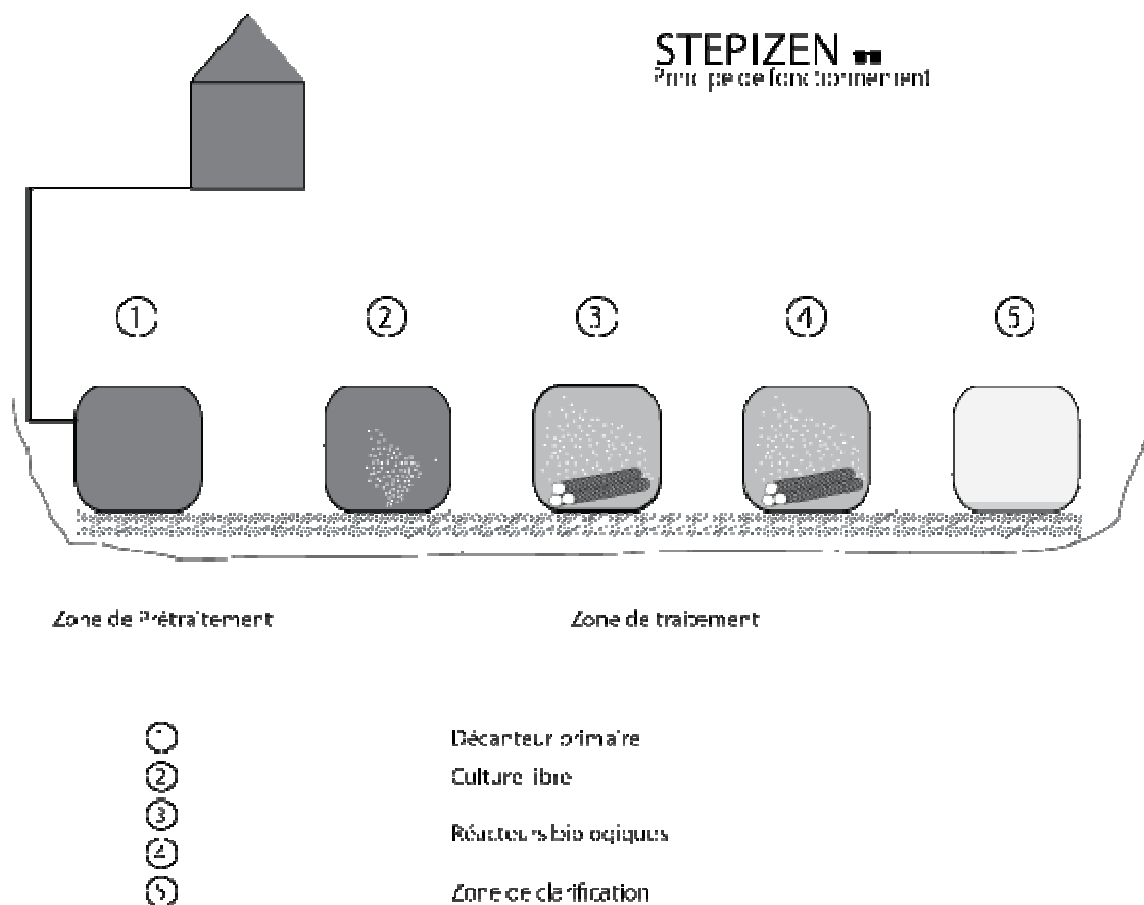
Tel. 05 57 98 15 75 Fax. 05 57 98 15 79 . Les sables Nord ZA du pays Podensacais 33 720 Illats
Siret : 422 504 043 00031 . SARL au capital de 50 000 euros . Code APE 4221Z

STEPIZEN

SOMMAIRE

PRINCIPE DE FONCTIONNEMENT	3
REGLES DE DIMENSIONNEMENT	4
REGLEMENTATION & NORMES DE REFERENCES	4
MISE EN ŒUVRE & INSTALLATION DE LA STATION	5
CONSIGNES PARTICULIERES	5
NOMENCLATURE DE LA STATION	8
NOMENCLATURE DU SURPRESSEUR	9
NOMENCLATURE DES PIECES D'USURE	9
SCHEMA DE RACCORDEMENT ELECTRIQUE	10
ASSEMBLAGE DE LA STATION	11
MISE EN SERVICE DE LA STATION	15
FICHES D'INSTALLATION	16
IMPACT DE LA STEPIZEN	18
GARANTIES	20
MAINTENANCE	21
PREAMBULE SUR LE CONTRAT	22
CONTRAT DE MAINTENANCE	23
CONTROLE / SURVEILLANCE	25
PRESCRIPTIONS D'ENTRETIEN	27
TEST STATION & ACTIONS CORRECTIVES	31
CARNET D'ENTRETIEN	32
TRACABILITE	33
ATTESTATION DE CONFORMITE	34
ATTESTATION D'ASSURANCE	35

PRINCIPE DE FONCTIONNEMENT



La technologie de nos stations d'épuration s'inspire du processus de dégradation naturelle, et l'accélère.

Le système se décompose en plusieurs étapes de traitement dans lesquelles l'effluent à traiter va être épuré par des bactéries aérobies qui vont se nourrir de la pollution carbonée qui pollue votre eau.

Une pompe dans le clarificateur assure la recirculation des boues vers le décanteur primaire.
Une pompe dans la culture libre assure la recirculation de la liqueur mixte vers le décanteur primaire.

Les modèles disposants d'un hydro-injecteur pour recirculer les boues du réacteur vers le décanteur ne sont pas agréés.

Les vidanges se font à 30 % du niveau de boue du décanteur primaire selon les modalités indiquées en P27.

REGLES DE DIMENSIONNEMENT

Le choix de la station de traitement est défini en fonction du nombre d'Eh¹.

Le dimensionnement de l'installation exprimé en nombre d'équivalents-habitants est égal au nombre de pièces principales conformément à l'arrêté du 7 septembre 2009 modifié.

En fonction du nombre d'Eh déterminé nous proposons une gamme de stations permettant de répondre aux besoins identifiés. Ce dispositif de 6 EH est dimensionné pour traiter les eaux usées domestiques sur la base d'une charge organique journalière de 60 gO₂/EH/J.

Paramètre	Gamme	6 Eh
Volume Décanteur Primaire STEPIZEN (en L)		1 600
Volume Culture libre STEPIZEN (en L)		400
Volume Compartiment Culture fixée STEPIZEN (en L)		800
Volume Clarificateur STEPIZEN (en L)		400
Surface au sol (en m²)		4.8
Puissance totale installée (en Kw)		0.558*

Tableau de dimensionnement

*Avec le surpresseur HIBLOW XP-80

¹Eh : Equivalent Habitant

REGLEMENTATION & NORMES DE REFERENCES

Conforme à l'arrêté du 7 Septembre 2009 modifié fixant les prescriptions techniques applicable aux installations d'assainissement non collectif recevant une charge brute de pollution organique inférieure ou égale à 1.2 Kg/J de DBO₅.

Marqué CE selon l'annexe ZA de la norme NF EN 12566-3+A1 :2009

Raccordement électrique de l'automate de gestion devant être conforme à la norme NF C 15-100

Respect de l'ensemble de la réglementation nationale sur la sécurité des opérateurs, notamment pour les fouilles supérieures à 1.3 m.

Le système de ventilation est conforme à la Norme XP DTU 64.1 et à l'arrêté technique du 7 septembre 2009 modifié.

MISE EN ŒUVRE & INSTALLATION DE LA STATION

CONSIGNES PARTICULIERES

Les raccordements hydrauliques amont et aval de la station sont à la charge du client. Tous les raccordements des différents éléments de la station sont inclus dans la mise en service et donc effectués et sous la responsabilité d'Aquitaine Bio-Teste sous condition d'une mise en service par Aquitaine Bio-Teste ou l'un de ses partenaires. L'armoire électrique est également raccordée par notre technicien pendant la mise en service de la station.

Sécurité

ATTENTION

La structure des cuves permet de marcher dessus toutefois Il est impérativement interdit de rouler sur celles-ci avec quelque engin qu'il soit (micro-tracteur, vélo, voiture, etc). Nous conseillons la mise en place d'une clôture autour de la station.

Les piétons peuvent marcher sur la cuve de traitement et les tampons de visite identifiés de couleur grise de diamètre 110 et 200 mm.

Lors des vidanges respecter une distance de sécurité d'au moins 5 m entre la station et l'hydrocureur. Prendre soins de bien refermer les regards de contrôle (diamètres 200 et 110 mm) afin d'éviter toute chute d'objet dans la station STEPIZEN.

Des éléments à l'intérieur et à l'extérieur de la station sont reliés électriquement. Il est IMPERATIF de disjoncter le circuit électrique avant toute intervention sur votre station STEPIZEN.

Ne pas plonger les mains dans la station sans avoir au préalable coupé le courant électrique.

Ne pas creuser à proximité de la station sans avoir au préalable coupé le courant électrique.

Ne pas intervenir sur l'automate sans avoir au préalable coupé le courant électrique.

Ne pas toucher de matériel électrique sans s'être au préalable séché les mains et avoir coupé le courant électrique.

Tous les matériels électriques sont au moins en IP 55. Ils supportent l'humidité mais ne doivent en aucun cas être immergés. Les pompes de recirculation immergées sont en IPX8 pour une immersion continue.

Ne jamais faire tourner la pompe immergée en dehors de son compartiment dédié et sans qu'elle ne soit immergée dans l'eau.

Votre station d'épuration est un milieu septique. Avant toute intervention munissez-vous des équipements nécessaires à votre protection (combinaison, gants de protection étanches, lunettes de protection).

Mise en place de la station

Votre STEPIZEN est livrée par nos soins ou par l'un de nos partenaires à l'aide d'un camion. Merci de prévoir un accès et une zone pour le déchargement de la station (surface identique à celle de la station). La manutention de la station en toute sécurité se fait selon des prescriptions particulières et est effectuée par Aquitaine Bio-Teste ou l'un de ses partenaires.

- L'implantation de la station doit se faire en respectant les prescriptions de la norme XP DTU 64.1 pouvant s'appliquer à ce type de matériel notamment pour l'implantation du dispositif par rapport au bâti (5 m), aux limites séparatives de voisinage (3 m) et aux points de captages d'eau potable (rejet de la station à 35 m, pas de prescription particulière pour l'ouvrage en lui-même puisque étanche). Les différences de prescriptions pour lesquelles le XP DTU 64.1 ne s'applique pas concernent :
 - § 6.1 le revêtement superficiel peut ici être étanche
 - § 6.2 le stockage des terres n'a pas à être effectué de manière sélective
 - § 7.1.2.1 la capacité du décanteur primaire est fonction de la station STEPIZEN et dimensionnée par Aquitaine Bio-Teste
 - § 7.1.2.3 la station ne nécessite pas de mise en place de préfiltre
 - § 7.1.2.4 la STEPIZEN est un système de traitement à part entière
 - § 7.2.2 nous préconisons 0.2 m de remblai sous les cuves

- § 7.4 si nécessaire un poste de relevage amont (conforme aux prescriptions du XP DTU 64.1) peut alimenter directement le décanteur primaire. Un poste de relevage aval peut également être mis en place pour un rejet direct au milieu naturel.
- Poste de relevage eaux chargées raccordement IP68 pompe IP X8 avec baches maximum de 400 L et déclenchement par poire de niveau.
- Poste de relevage eau claire raccordement IP68 pompe IP X8 sans limite de volume de baches et déclenchement par poire de niveau.
- § 8 ne concerne pas les stations de traitement STEPIZEN

- La mise en œuvre de la collecte et de l'évacuation des eaux usées domestiques dans le bâtiment d'habitation doit être conforme aux normes NF P 40-201 et NF P 40-202.
- La configuration des canalisations d'évacuation des eaux usées domestiques, de la sortie à l'extérieur du bâtiment vers les dispositifs de pré-traitement et de traitement, doit éviter les coudes à angle droit (substitués par deux coudes successifs à 45° ou par un coude à 90° à grand rayon). Elle doit être équipée d'un dispositif permettant le curage (boîte) et d'une pente comprise entre 2 % minimum et 4 % maximum pour éviter le colmatage des canalisations.
- La mise en place d'un bac dégraisseur (non lié à l'agrément) n'est pas nécessaire (sauf prescription particulière sur avis de notre bureau d'étude). Lorsqu'il est nécessaire il doit être implanté à moins de 2 m de l'habitation en amont du décanteur primaire.
- Les travaux de terrassement doivent être conformes aux prescriptions des normes NF P 98-331 et NF P 98-332 et respecter les plans ci après.
- Il est impératif de ne pas rajouter de rehausse complémentaire sur la station afin de pouvoir assurer la maintenance dans les meilleures conditions. La profondeur maximale de la station est de 1.80 m (1.60 m de cuve + 0.20 m de hauteur de tampons). Si nécessaire vous pouvez nous consulter pour mettre en place un poste de relevage eaux chargées à l'entrée de la station.
- Les pompes de recirculation placées dans la cuve de traitement sont alimentées par deux câbles électriques se trouvant sur le dessus de la cuve B. Leur longueur maximum est de 5 m, si cela ne suffit pas vous pouvez nous consulter afin d'envisager des solutions techniques comme une console électrique ou une rallonge de câble. Prévoir une gaine de protection pour le câble en **Ø 40 mm**.

(voir chapitre sur l'ASSEMBLAGE DE LA STATION)

- Les recirculations entre le module et le décanteur primaire s'effectue par du tuyau annelé fourni. Prévoir une gaine de protection pour le tuyau de recirculation en **Ø 40 mm**.

(voir chapitre sur l'ASSEMBLAGE DE LA STATION)

- Pour l'alimentation en air de la cuve B, utiliser le restant du tuyau annelé fourni. Prévoir une gaine de protection pour le tuyau d'alimentation en air en **Ø 40 mm**.

(voir chapitre sur l'ASSEMBLAGE DE LA STATION)

- L'évacuation hydraulique de la station doit obligatoirement respecter une pente suffisante (minimum 1%) pour un écoulement gravitaire et éviter tout phénomène de siphon pour une bonne aération de la cuve de traitement. Le rejet doit être effectué selon les prescriptions de l'arrêté du 7 Septembre 2009.
- L'extraction des gaz produits par le prétraitement est **obligatoire**. Le piquage pour extraction est réalisé par une canalisation de Ø100 mm minimum placée sur le décanteur primaire. Cette canalisation d'extraction doit être prolongée au dessus de la toiture conformément à la norme XP DTU 64.1 et à l'arrêté du 7 septembre 2009 fixant les prescriptions techniques applicable aux installations d'assainissement non collectif recevant une charge brute de pollution organique inférieure ou égale à 1.2 Kg/J de DBO5. Les extracteurs statiques doivent être conformes à ceux prévus dans ces mêmes normes et arrêté.

Ce piquage est placé sur le décanteur primaire et permet l'évacuation des gaz puisque l'ensemble du volume de la cuve est concerné. Il ne génère aucun risque de corrosion pour les enveloppes des cuves. Cette ventilation est conforme aux prescriptions de l'arrêté du 7 septembre 2009 modifié.

- Les cuves peuvent être installées sur tout type de parcelle avec ou sans nappe phréatique permanente ou temporaire pour une hauteur de nappe jusqu'au fil d'eau des cuves. La hauteur maximale de remblai autorisée au dessus des cuves est de 20 cm permettant aux piétons de marcher sur les cuves.

La station doit être mise en place sur un sol plat. Dans le cas de contraintes topographiques particulières notre bureau d'étude fournira les prescriptions techniques nécessaires à la bonne mise en œuvre de la station.

Terrassement et branchements électriques Cf § Réglementation et normes de références.

Utilisation de la station

Le fonctionnement d'une station d'épuration résulte de la digestion aérobie des matières organiques présentes dans les rejets des eaux usées.

La STEPIZEN est une station d'épuration destinée à traiter les effluents à usage domestique.

La vie avec une STEPIZEN est assimilée à la vie avec un tout à l'égout, cependant le fait d'être une station de petite capacité doit retenir l'attention. La maintenance relevant du privé, quelques règles de bon sens s'imposent afin de la limiter. Entre autre, ne rien mettre dans la station qui ne soit pas biodégradable. Les bactéries ne mangent pas les plastiques, ni les latex.

Tous les produits d'entretien, en vente dans le commerce, peuvent être utilisés.

Nous privilégierons les produits dits « spécial fosses septiques » ou « spécial assainissement individuel ».

Tous les produits pouvant aller au tout à l'égout peuvent aller dans la STEPIZEN :

- ✓ Un peu d'eau de javel,
- ✓ Un peu de désinfectant,

Les produits ne pouvant pas aller au tout à l'égout ne doivent pas aller dans la STEPIZEN :

- ✓ Solvants,
- ✓ Peintures,
- ✓ Produits chimiques,
- ✓ Huile de vidange,
- ✓ Huile de friteuse,
- ✓ Eaux de lavage des filtres de piscines,
- ✓ Serviettes et tampons hygiéniques,
- ✓ Détritus,
- ✓ Feuilles d'arbres (pouvant tomber au travers des tampons de visites s'ils ne sont pas fermés),
- ✓ Terre, sable, ou cailloux,
- ✓ Lingettes

Les eaux de pluie ne doivent pas être dirigées vers la station. Seuls les effluents organiques domestiques sont autorisés.

Afin d'éviter tout risque de colmatage il est important de ne pas envoyer à la station d'éléments non biodégradables et pouvant obstruer les canalisations.

La STEPIZEN n'est pas une poubelle. Les adoucisseurs ménagers utilisent des quantités de sel importantes au moment des régénérations. Ce sel est une nuisance environnementale qu'il faut absolument éviter. Il nuit au bon fonctionnement des stations d'épuration (petites ou grandes). Les bactéries ne détruisent pas le sel. Bien entendu, vu la faible consommation de sel des lave-vaisselles, il relève de l'usage normal de la station d'épuration.

Démarrage de la station

La station d'épuration aura besoin d'une période de 8 semaines avant de fonctionner correctement. Cette période est nécessaire au bon développement des bactéries dans les différents compartiments de la station.

Il sera donc important de ne pas prévoir de prélèvement d'échantillons avant la fin des 8 semaines d'ensemencement.

Lors de sa mise en service la station est déjà pré-réglée.

L'automate de gestion contient déjà le programme nécessaire au bon fonctionnement de votre STEPIZEN.

Dans les cas de votre modèle de station, 3 éléments sont gérés :

- ✓ La pompe de recirculation de boues (250 W) qui fonctionne 73 sec à 4h00, 10h00, 16h00 & 22h00
- ✓ La pompe de la culture libre (250 W) qui fonctionne 122 sec à 4h00, 10h00, 16h00 & 22h00
- ✓ Le surpresseur d'air (58 W dans le cas d'un HIBLOW XP80) qui fonctionne 24H/24.

Si votre habitation reste inoccupée plusieurs jours, laissez fonctionner le système afin de permettre un maintien de la flore bactérienne.

NOMENCLATURE DE LA STATION



LISTE DES PIECES DETACHEES DE LA STATION

1	x1	Té PVC Ø110 mm avec bouchon étanche
2	x2	Réduction PVC Ø110-100 mm
3	x3	Bouchon PVC Ø110 mm étanche (Ht = 20 cm)
4	x3	Bouchon PVC Ø200 mm étanche (Ht = 20 cm)
5	x1	Tube PVC Ø110 mm (L = 50 cm)
6	X2	Câble électrique 3G1 mm ² (L = 5 m)
7	x1	Surpresseur d'air 80L/min
8	x1	Coffret électrique de commande
9	x1	Couronne de tuyau (L = 25m)
10	x1	Manchon coulissant Ø110 mm
11	x1	Cuve de pré-traitement A → (Volume = 1 600 litres; Poids = 50 Kg)
12	x1	Cuve de traitement B → (Volume = 1 600 litres; Poids = 90 Kg) contenant : les support biologiques 3 diffuseurs d'air fines bulles 2 pompes immergées

NOMENCLATURE DU SURPRESSEUR



MATERIEL LIVRE



MONTAGE HYDRAULIQUE



VUE D'ENSEMBLE

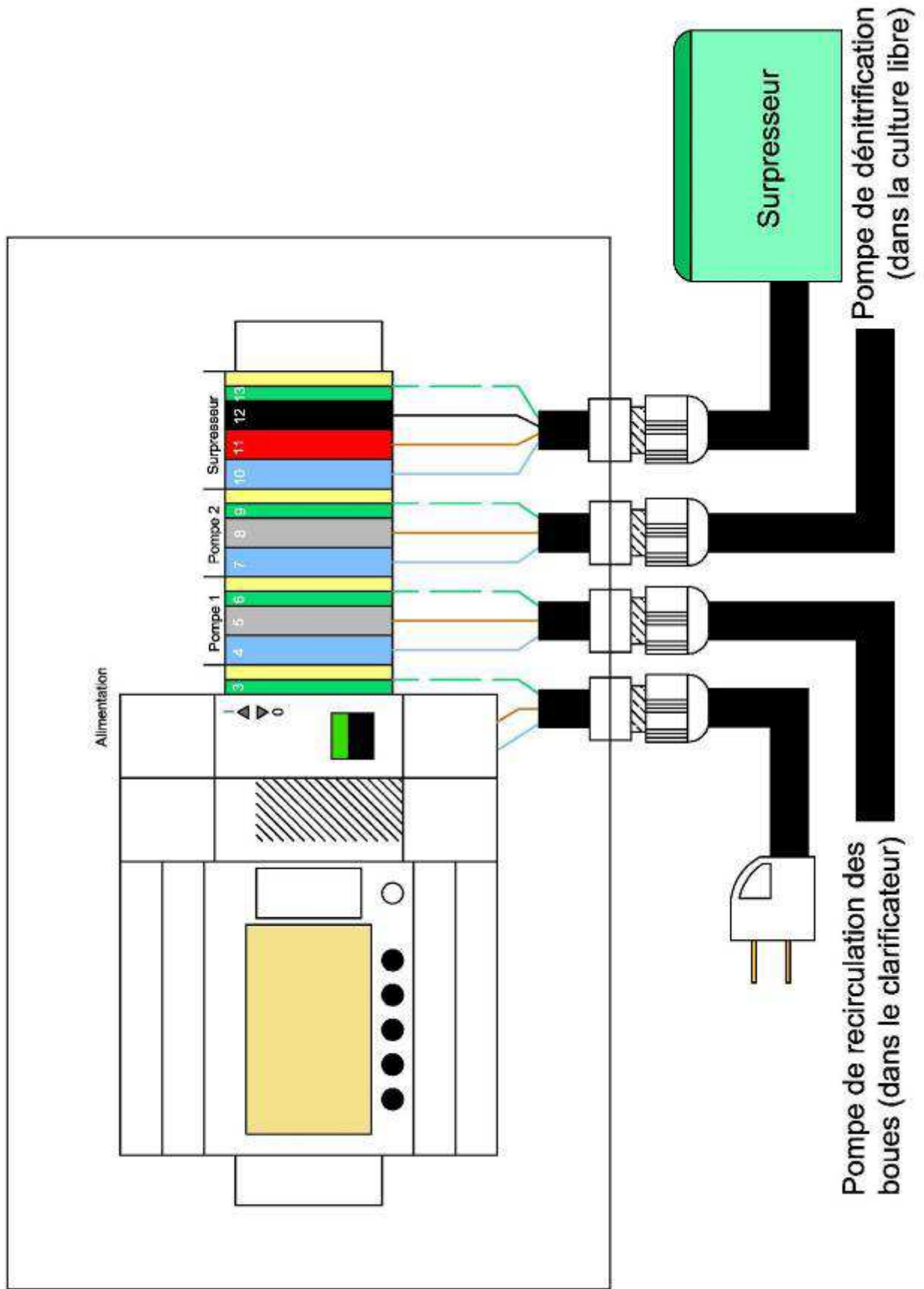
LISTE DES PIECES DETACHEES DU SURPRESSEUR D'AIR

- | | | |
|---|----|--|
| 1 | x1 | Surpresseur d'air 80 l/min (HIBLOW HP80 ou XP80) |
| 2 | x1 | Coude caoutchouc |
| 3 | x1 | Tube PVC Ø25 mm (L = 10 cm) |
| 4 | x2 | Collier métallique type papillon |
| 5 | x2 | Collier métallique type serflex |

NOMENCLATURE DES PIECES D'USURE

- | | | |
|---|----|-----------------------------|
| 1 | x1 | Surpresseur d'air 80 l/min |
| 2 | X2 | Pompe immergée |
| 3 | X3 | Diffuseurs d'air fine bulle |
| 4 | X1 | Tuyau d'aération |

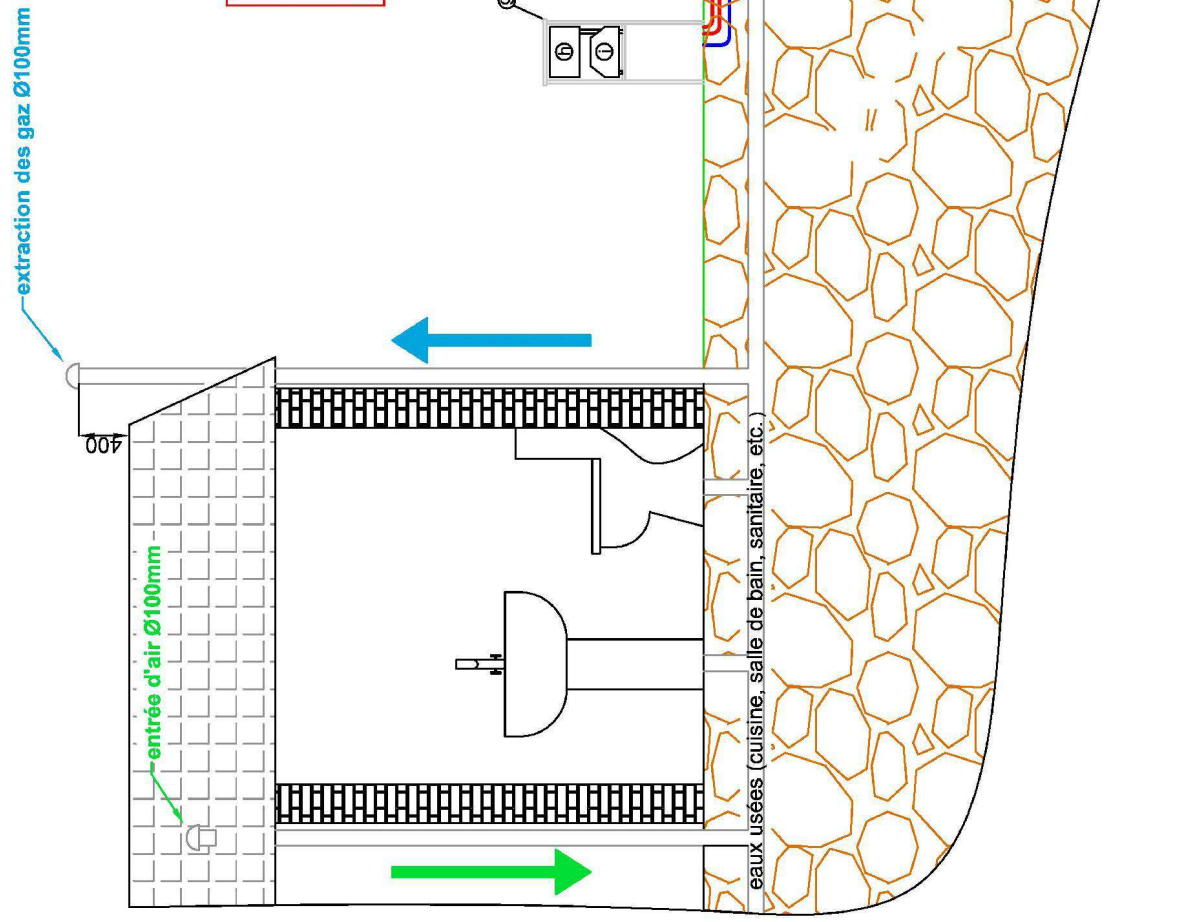
SCHEMA DE RACCORDEMENT ELECTRIQUE



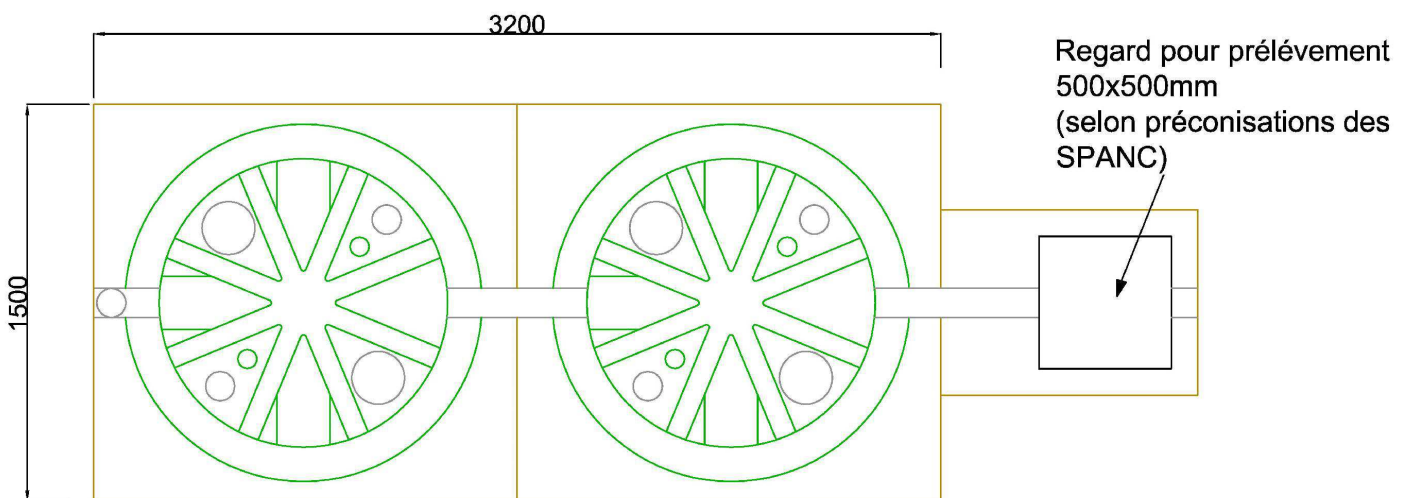
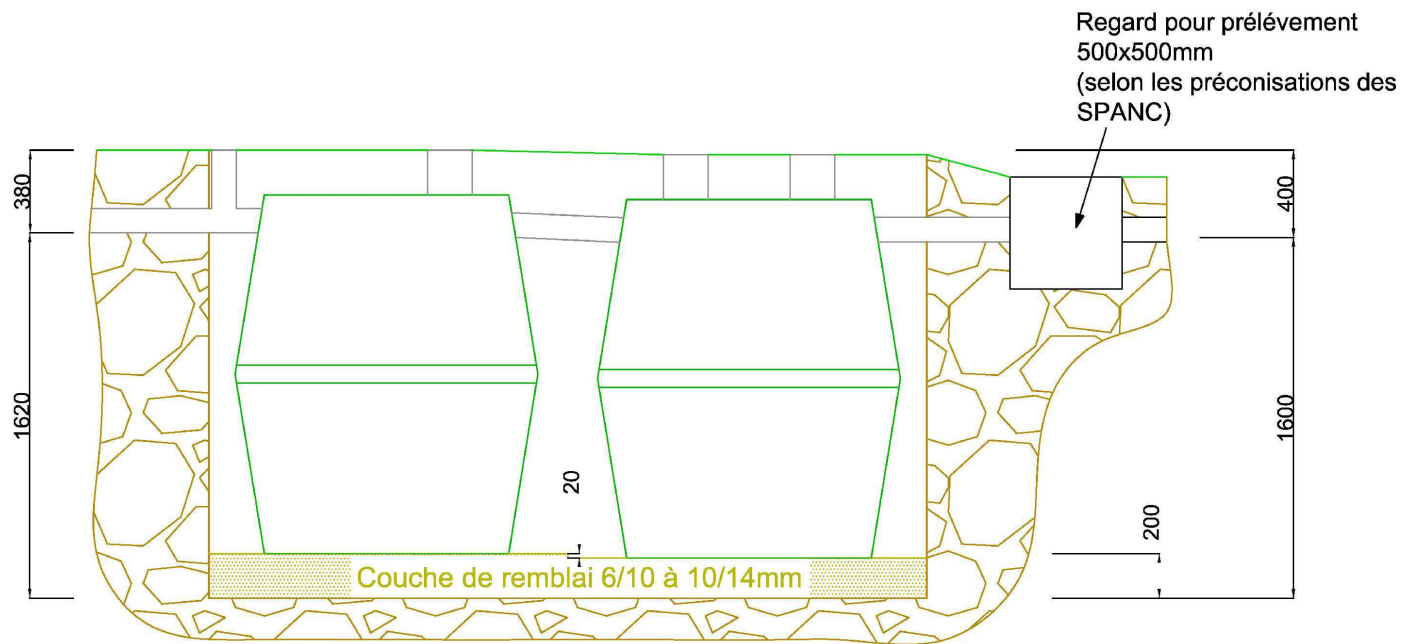
ASSEMBLAGE DE LA STATION – 1/4

	<ul style="list-style-type: none"> (a) décanteur primaire (b) cuve de traitement (c) tube Ø110mm L=500mm (d) réduction Ø110/100mm (e) manchon Ø110mm avec tampon de visite (f) manchon Ø200mm avec tampon de visite (g) console électrique en option (h) automate de gestion pré-programmé (i) surpresseur d'air 80L/min (j) Regard de prélèvement — câble électrique de la pompe (L=8m) — tube annelé Øint=25mm
---	--

Impératif : ne pas rajouter de rehausses complémentaires afin d'assurer la maintenance dans les meilleures conditions, si nécessaire mettre en place un poste de relevage eaux chargées à l'entrée de la station.



ASSEMBLAGE DE LA STATION – 2/4



Le regard de prélèvement n'est pas fourni par la société Aquitaine Bio-Teste.

Dans les cas de sa mise en place (notamment pour un rejet en surface), ce regard devra permettre la réalisation d'un bilan 24h en toute sécurité pour assurer un contrôle réglementaire.

Volume total de remblai type gravier assainissement nécessaire : $V = 6.40 \text{ m}^3$ (sous réserve du respect des cotes de terrassement ci-dessus) :

Décanteur primaire :

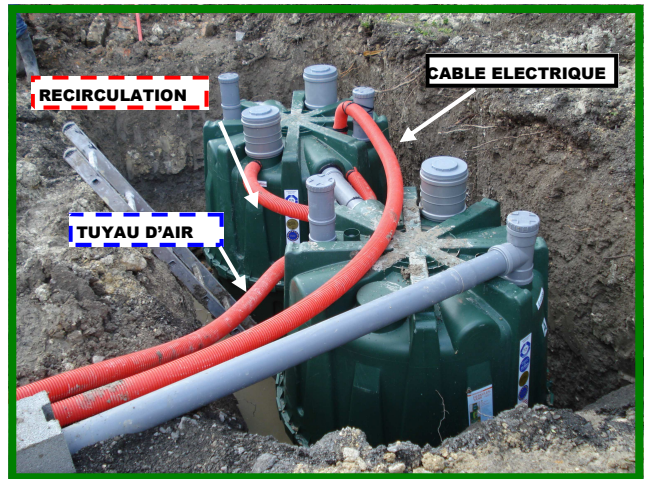
- ✓ Pour le fond de fouille (Ht = 0.2 m) : $V = 0.48 \text{ m}^3$
- ✓ Pour le remblaiement (Ht = 1.60 m) : $V = 2.24 \text{ m}^3$

Cuve de traitement :

- ✓ Pour le fond de fouille (Ht = 0.2 m) : $V = 0.48 \text{ m}^3$
- ✓ Pour le remblaiement (Ht = 1.60 m) : $V = 2.24 \text{ m}^3$

Volume de terre végétale nécessaire pour la finition au dessus des cuves (Ht = 0,2 m maxi) : $V = 0.96 \text{ m}^3$

ASSEMBLAGE DE LA STATION – 3/4



CONSEIL DE POSE *(réalisé par un professionnel ou un technicien qualifié d'Aquitaine Bio-Teste)*

Prévoir le fond de fouille en respectant les hauteurs de fil d'eau (cf. vue de côté).

Une épaisseur de 20 cm de remblai type gravier assainissement doit être mise en fond de fouille afin de bien stabiliser la station. Dans le cas d'un sol non stabilisé le lit de pose doit être réalisé avec un sable stabilisé (200 Kg de ciment pour 1 m³ de sable, cette composition est une formulation préconisée par Aquitaine Bio-Teste) sur une épaisseur de 20 cm.

1

Dans le cas d'une pose en nappe phréatique contacter le bureau d'étude pour les modalités de pose.

Il est strictement interdit de retirer les bouchons de visite de la station jusqu'à la mise en route.

Utiliser les extrémités PVC entrée/sortie de la cuve pour la manutentionner. Les cuves sont à poser délicatement sur le lit de remblai type gravier assainissement en fond de fouille.

2

Puis bien les orienter avant de les connecter.

Une fois les cuves raccordées hydrauliquement, remblayer au 3/4 de remblai type gravier assainissement, puis les remplir complètement en eau.

Le surpresseur est à disposer dans un local à l'abri de l'humidité. Il doit être situé à 20m maximum de la station.

3

Prévoir le regard de prélèvement en sortie de station. Celui-ci doit permettre un échantillonnage correct et doit être en béton, PVC, PE ou PP.

Raccorder l'air, le câble électrique de la station vers le local technique et la recirculation entre les cuves, en passant chaque élément dans une gaine de protection en Ø40mm (voir chapitre sur les raccordements).

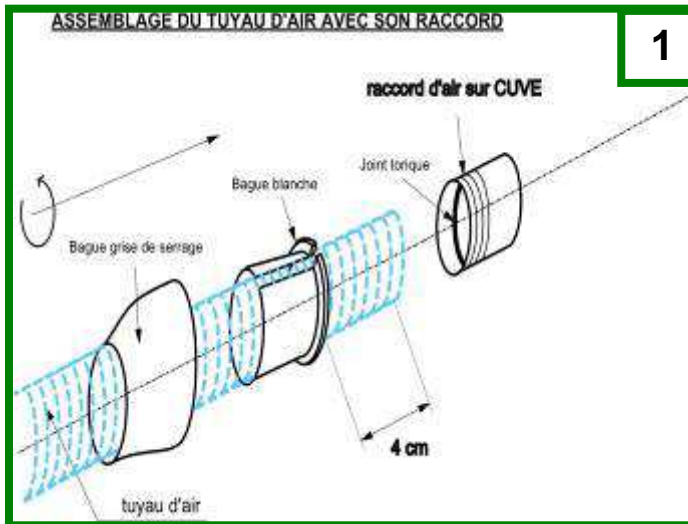
4

Prévoir une gaine Ø40 mm par élément, une pour le tuyau d'air et une pour les câbles électriques.

Ne pas passer ces deux éléments dans la même gaine.

Le tuyau d'air doit être mis en place de manière à toujours avoir une pente entre le surpresseur et le branchement à la station (point haut : surpresseur – point bas : connexion à la station).

ASSEMBLAGE DE LA STATION – 4/4



CONSEIL DE POSE (réalisé par un professionnel ou un technicien qualifié d'Aquitaine Bio-Teste)

- 1 Vue éclatée du raccord à serrage rapide utilisé pour la recirculation et l'alimentation en air de la cuve B, Il est impératif que le joint torique du raccord soit passé dans le tuyau annelé avant de visser la bague de serrage.
- 2 Il est préférable de découper la gaine de protection (Ø63 mm) à la bonne longueur, c'est-à-dire du raccord de la cuve jusqu'au local technique et de passer le tuyau d'air et le câble électrique dans leur gaine avant de les positionner dans leur tranchée.
- 3 Pour un meilleur maintien de la gaine sur son raccord, une petite ouverture sur 10 cm permettra de mieux la glisser et ainsi de bien protéger l'ensemble du raccord. Deux colliers plastiques finiront de bien serrer l'ensemble.
- 4 Des étiquettes vous permettront de bien repérer les raccords à serrage rapide. Vous trouverez 4 étiquettes « **RECIRCULATION** » (deux sur chaque cuve) correspondant à 4 raccords, ils seront à connecter par un bout de tuyau annelé qu'il faudra protéger par un bout de gaine de protection (Ø63 mm).

La société Aquitaine Bio-Teste est responsable de l'assemblage de la station sur site dans le cas d'une mise en service, selon la déclaration de marquage CE.

MISE EN SERVICE DE LA STATION



MISE EN SERVICE (réalisé par un professionnel ou un technicien qualifié d'Aquitaine Bio-Teste)

- 1 Brancher la prise d'alimentation du coffret sur une prise 220 volt protégée par un disjoncteur 16 A.
- 2 Enclencher l'interrupteur pour que le cadran digital du coffret s'allume.
- 3 Vérifier que la date et l'heure soient correctes.

Utiliser les touches sous le cadran pour tester la station :

- 4
 - 1 - Forçage de la pompe de recirculation 1
 - 2 - Forçage de la pompe de recirculation 2
 - 3 - Forçage du Klaxon sonore
 - 4 - Remise à zéro de l'automate
- 5 Après la vérification de l'étanchéité des raccordements, finir le remblai à hauteur des bouchons.
- 6 Remplir la fiche Installation Procédure Qualité.
- 7 Après avoir testé la station, laisser le coffret alimenté. La station est prête à fonctionner. Penser à nous retourner le contrat de maintenance dûment rempli, accompagné du règlement et de la fiche installation par courrier à :
AQUITAINE BIOTESTE - Sables Nord - ZA du Pays Podensacais - 33720 ILLATS.

PROCEDURE QUALITE

Référence Chantier :

Type de STEPIZEN :

Client :

Ref surpr :

Date :

LE CLIENT

	OUI	NON
Il est impératif d'avoir l'Eau et l'Electricité lors de la mise en service	<input type="checkbox"/>	<input type="checkbox"/>
Fourniture des gaines de protection (Ø 40mm) entre 25 et 50 m selon l'emplacement de la station	<input type="checkbox"/>	<input type="checkbox"/>
Prévoir le local technique avec une prise (protection 16A) pour la mise en place du coffret de commande	<input type="checkbox"/>	<input type="checkbox"/>

Travaux TP

Terrassement selon plan de pose fourni ci-dessus <i>page 11 à 14</i> (pas de rehausse à rajouter)	<input type="checkbox"/>	<input type="checkbox"/>
Contrôler la hauteur des 20 cm de remblai en fond de fouille avant la pose des cuves	<input type="checkbox"/>	<input type="checkbox"/>
Mise en place des cuves dans la fouille selon plan de pose fourni ci-dessus <i>pages 11 à 14</i>	<input type="checkbox"/>	<input type="checkbox"/>
Mise en place du regard de prélèvement	<input type="checkbox"/>	<input type="checkbox"/>
Tranchée pour la mise en place des gaines entre la station et le local technique	<input type="checkbox"/>	<input type="checkbox"/>
Mettre en place une extraction de gaz à hauteur de toiture comme indiqué sur le schéma « assemblage de la station ¼ » en page 11 de ce document.	<input type="checkbox"/>	<input type="checkbox"/>
Remblayer la tranchée sans écraser les gaines	<input type="checkbox"/>	<input type="checkbox"/>
Raccorder l'entrée de la station	<input type="checkbox"/>	<input type="checkbox"/>
Raccorder à l'exutoire	<input type="checkbox"/>	<input type="checkbox"/>
Compléter le remblai sur toute la hauteur	<input type="checkbox"/>	<input type="checkbox"/>
Fourniture du regard de prélèvement en sortie de station	<input type="checkbox"/>	<input type="checkbox"/>

INSTALLATEUR (technicien Aquitaine Bio-Teste ou partenaire)

Lors du déchargement, vérifier que le matériel livré correspond bien à la nomenclature fournie en page 8 de ce document	<input type="checkbox"/>	<input type="checkbox"/>
Mise en place des cuves dans la fouille selon plan de pose fourni ci-dessus <i>pages 11 à 14</i>	<input type="checkbox"/>	<input type="checkbox"/>
Raccordement de la canalisation entre les deux cuves cf élément C plan page 11	<input type="checkbox"/>	<input type="checkbox"/>
Remplissage des cuves en eau claire	<input type="checkbox"/>	<input type="checkbox"/>
Mettre en place le tuyau d'air dans sa gaine, la placer dans la tranchée <i>comme en pages 13 & 14</i>	<input type="checkbox"/>	<input type="checkbox"/>
Raccorder le tuyau d'air entre la cuve B et le surpresseur	<input type="checkbox"/>	<input type="checkbox"/>
Mettre en place le tuyau de recirculation dans sa gaine <i>cf pages 13 & 14</i>	<input type="checkbox"/>	<input type="checkbox"/>
Raccorder le tuyau de recirculation de la cuve B aux crosses de la cuve A. <i>Photo 3 & 4 page 14</i>	<input type="checkbox"/>	<input type="checkbox"/>
Mettre en place les câbles électriques dans la gaine, la placer dans la tranchée. <i>Page 13</i>	<input type="checkbox"/>	<input type="checkbox"/>
Raccorder électriquement le surpresseur et les pompes de recirculation dans le coffret automate suivant le plan fourni dans le guide utilisateur <i>comme en page 10</i>	<input type="checkbox"/>	<input type="checkbox"/>
Brancher le coffret électrique à une prise (protection 16A)	<input type="checkbox"/>	<input type="checkbox"/>
Tester les pompes de recirculation 1 & 2 en appuyant sur les touches "1 & 2" de l'automate de gestion. <i>P 15 - Si l'ensemble des tests sont négatifs se référer à la page 31.</i>	<input type="checkbox"/>	<input type="checkbox"/>
Tester le klaxon en appuyant sur la touche "3" de l'automate de gestion. <i>P 15 – Si le test est négatif contacter le S.A.V. d'Aquitaine Bio-Teste</i>	<input type="checkbox"/>	<input type="checkbox"/>
Tester le micro bullage – <i>Si l'ensemble des tests sont négatifs se référer à la page 31.</i>	<input type="checkbox"/>	<input type="checkbox"/>
Compléter la mise en eau jusqu'au fil d'eau du décanteur digesteur	<input type="checkbox"/>	<input type="checkbox"/>

Ce document est la base de votre garantie de résultat directement liée à votre contrat de maintenance.

Signature client

Signature Installateur

Signature TP

FICHE D'INSTALLATION – 2/2

Exemplaire à Retourner

PROCEDURE QUALITE

Référence Chantier :

Type de STEPIZEN :

Client :

Ref surpr :

Date :

LE CLIENT

	OUI	NON
Il est impératif d'avoir l'Eau et l'Electricité lors de la mise en service	<input type="checkbox"/>	<input type="checkbox"/>
Fourniture des gaines de protection (Ø 40mm) entre 25 et 50 m selon l'emplacement de la station	<input type="checkbox"/>	<input type="checkbox"/>
Prévoir le local technique avec une prise (protection 16A) pour la mise en place du coffret de commande	<input type="checkbox"/>	<input type="checkbox"/>

Travaux TP

Terrassement selon plan de pose fourni ci-dessus <i>page 11 à 14</i> (pas de rehausse à rajouter)	<input type="checkbox"/>	<input type="checkbox"/>
Contrôler la hauteur des 20 cm de remblai en fond de fouille avant la pose des cuves	<input type="checkbox"/>	<input type="checkbox"/>
Mise en place des cuves dans la fouille selon plan de pose fourni ci-dessus <i>pages 11 à 14</i>	<input type="checkbox"/>	<input type="checkbox"/>
Mise en place du regard de prélèvement	<input type="checkbox"/>	<input type="checkbox"/>
Tranchée pour la mise en place des gaines entre la station et le local technique	<input type="checkbox"/>	<input type="checkbox"/>
Mettre en place une extraction de gaz à hauteur de toiture comme indiqué sur le schéma « assemblage de la station ¼ » en page 11 de ce document.	<input type="checkbox"/>	<input type="checkbox"/>
Remblayer la tranchée sans écraser les gaines	<input type="checkbox"/>	<input type="checkbox"/>
Raccorder l'entrée de la station	<input type="checkbox"/>	<input type="checkbox"/>
Raccorder à l'exutoire	<input type="checkbox"/>	<input type="checkbox"/>
Compléter le remblai sur toute la hauteur	<input type="checkbox"/>	<input type="checkbox"/>
Fourniture du regard de prélèvement en sortie de station	<input type="checkbox"/>	<input type="checkbox"/>

INSTALLATEUR (technicien Aquitaine Bio-Teste ou partenaire)

Lors du déchargement, vérifier que le matériel livré correspond bien à la nomenclature fournie en page 8 de ce document	<input type="checkbox"/>	<input type="checkbox"/>
Mise en place des cuves dans la fouille selon plan de pose fourni ci-dessus <i>pages 11 à 14</i>	<input type="checkbox"/>	<input type="checkbox"/>
Raccordement de la canalisation entre les deux cuves cf élément C plan page 11	<input type="checkbox"/>	<input type="checkbox"/>
Remplissage des cuves en eau claire	<input type="checkbox"/>	<input type="checkbox"/>
Mettre en place le tuyau d'air dans sa gaine, la placer dans la tranchée <i>comme en pages 13 & 14</i>	<input type="checkbox"/>	<input type="checkbox"/>
Raccorder le tuyau d'air entre la cuve B et le surpresseur	<input type="checkbox"/>	<input type="checkbox"/>
Mettre en place le tuyau de recirculation dans sa gaine <i>cf pages 13 & 14</i>	<input type="checkbox"/>	<input type="checkbox"/>
Raccorder le tuyau de recirculation de la cuve B aux crosses de la cuve A. <i>Photo 3 & 4 page 14</i>	<input type="checkbox"/>	<input type="checkbox"/>
Mettre en place les câbles électriques dans la gaine, la placer dans la tranchée. <i>Page 13</i>	<input type="checkbox"/>	<input type="checkbox"/>
Raccorder électriquement le surpresseur et les pompes de recirculation dans le coffret automate suivant le plan fourni dans le guide utilisateur <i>comme en page 10</i>	<input type="checkbox"/>	<input type="checkbox"/>
Brancher le coffret électrique à une prise (protection 16A)	<input type="checkbox"/>	<input type="checkbox"/>
Tester les pompes de recirculation 1 & 2 en appuyant sur les touches "1 & 2" de l'automate de gestion. <i>P 15 - Si l'ensemble des tests sont négatifs se référer à la page 31.</i>	<input type="checkbox"/>	<input type="checkbox"/>
Tester le klaxon en appuyant sur la touche "3" de l'automate de gestion. <i>P 15 – Si le test est négatif contacter le S.A.V. d'Aquitaine Bio-Teste</i>	<input type="checkbox"/>	<input type="checkbox"/>
Tester le micro bullage – <i>Si l'ensemble des tests sont négatifs se référer à la page 31.</i>	<input type="checkbox"/>	<input type="checkbox"/>
Compléter la mise en eau jusqu'au fil d'eau du décanteur digesteur	<input type="checkbox"/>	<input type="checkbox"/>

Ce document est la base de votre garantie de résultat directement liée à votre contrat de maintenance.

Signature client

Signature Installateur

Signature TP

IMPACT DE LA STEPIZEN

EMISSIONS GAZEUSES

Le décanteur primaire n'est pas alimentée directement en oxygène ce qui peut avoir pour effet la production d'une faible quantité de méthane et d'hydrogène sulfuré.

Il est important de mettre en place le système d'extraction des gaz sur le piquage de la cuve réservée à cet effet et comme indiqué sur le plan au paragraphe « assemblage de la station ¼ ».

Les fosses septiques (et décanteur primaires) doivent être pourvues d'une ventilation constituée d'une entrée d'air et d'une sortie d'air indépendantes, situées au-dessus des locaux et d'un diamètre d'au minimum 100 mm. L'entrée et la sortie d'air sont distantes d'au moins 1 mètre (cf plan au paragraphe « assemblage de la station ¼ ») conformément à la norme XP DTU 64.1 et à l'arrêté du 7 septembre 2009 modifié fixant les prescriptions techniques applicable aux installations d'assainissement non collectif recevant une charge brute de pollution organique inférieure ou égale à 1.2 Kg/J de DBO5.

Entrée d'air (ventilation primaire)

L'entrée d'air est assurée par la canalisation de chute des eaux usées prolongée en ventilation primaire dans son diamètre (100 mm min.) jusqu'à l'air libre et au-dessus des locaux habités.

Pour les cas particuliers (siphon en entrée du décanteur primaire, poste de relevage), une prise d'air indépendante est obligatoire.

NOTE Les prescriptions relatives aux canalisations de chutes des eaux usées sont comprises au sens de la norme NF P 40-201 (Référence XP DTU 64.1) et de l'arrêté du 7 septembre 2009.

Extraction des gaz de fermentation

Les gaz de fermentation doivent être évacués par un système de ventilation muni d'un extracteur statique au minimum à 0,40 m au-dessus du faîtage et à au moins 1 m de tout ouvrant et toute autre ventilation.

Le tracé de la canalisation d'extraction doit être le plus rectiligne possible, sans contre-pente et de préférence en utilisant des coudes inférieurs ou égaux à 45°.

On doit veiller, autant que faire se peut, à ce que l'entrée et la sortie d'air ne soient pas en proximité immédiate. L'extracteur ne doit pas être à proximité d'une VMC.

Cette extraction doit être réalisée sur le piquage de la cuve réservée à cet effet.

Ce piquage est placé sur le décanteur primaire et permet l'évacuation des gaz puisque l'ensemble du volume de la cuve est concerné. Il ne génère aucun risque de corrosion pour les enveloppes des cuves. Cette ventilation est conforme aux prescriptions de l'arrêté du 7 septembre 2009 modifié (cf illustration P12).

Les émissions olfactives au niveau du module de traitement sont maîtrisées grâce à l'aération du système 24h/24 qui empêche tout phénomène de fermentation. La décompression s'effectue par une connexion aéraulique entre le module et la sortie de l'effluent.

IMPACT SONORE

La source sonore est le surpresseur qui permet l'aération de la station.

Le **niveau sonore** du surpresseur pour ce modèle de station est de **33 dBA** (dans le cas d'un HIBLOW XP80) ce qui représente l'équivalent d'un réfrigérateur (42 dBA).

COÛT DE REVIENT ESTIMATIF SUR 15 ANS

Pour un tarif EDF de 0.11 €/KwH

Descriptif		Coût annuel (€ TTC)	Coût sur 15 ans (€ TTC)
Investissement		7 659	510,57
Maintenance : Renouvellement des équipements		508,57	7628,55
Entretien	Simulation des coûts avec contrat d'entretien	111	1665
	Simulation des coûts sans contrat d'entretien	508,57	7628,55
	Vidange des boues (tous les 3 mois)	600	9000
Coûts énergétiques		58	870
TOTAL (€ TTC)		8936,09	19674,12

Les hypothèses de coûts de l'installation sur 15 ans doivent être précisés

Le coût d'investissement est établi sans connexion en amont et aval sur une estimation de travail de 4 heures nécessaires à l'installation. Il comprend également le terrassement (estimé à 1200 €), la mise en œuvre par nos soins, la fourniture des composants et matériaux.

Les coûts de maintenance comprennent le remplacement :

- du surpresseurs tous les 3 ans
- des pompes tous les 3 ans
- des diffuseurs fines bulles tous les 10 ans
- du tuyau entre le surpresseur et les diffuseurs tous les 10 ans

Les coûts de vidange correspondent à une vidange lorsque le volume de boues atteint 30% du volume utile du décanteur primaire : estimée à partir de l'essai de performance épuratoire.

Votre station STEPIZEN 6 Eh vous revient donc à une moyenne estimative de 218.60 € T.T.C./an/habitant (pour une TVA à 7 %)

COÛT MOYEN DES MATÉRIELS HORS CONTRAT DE MAINTENANCE (Ces tarifs ne sont pas figés et peuvent évoluer dans le temps)

GARANTIES

GARANTIE DE PERFORMANCES

Les performances de résultats garanties en sortie de la station STEPIZEN sont des niveaux de rejets demandés par l'arrêté du 7 septembre 2009 fixant les prescriptions techniques applicable aux installations d'assainissement non collectif recevant une charge brute de pollution organique inférieure ou égale à 1.2 Kg/J de DBO5 à savoir :

- DBO5 35 mgO₂/L
- MES 30 mg/L

Ces résultats sont garantis sous réserve de respecter les opérations d'entretien et de maintenance décrites dans ce guide d'utilisation. Aquitaine Bio-Teste et ses partenaires proposent un contrat d'entretien et de maintenance afin de réaliser ces opérations.

Dans le cas de non respect des performances ayant pour cause un dysfonctionnement de la station nous nous engageons à effectuer les actions correctives nécessaires jusqu'à l'obtention de résultats attendus : diagnostic des causes du dysfonctionnement et modifications techniques jusqu'à obtention des conditions de rejet si nécessaire.

CONDITIONS DE GARANTIE DE PERFORMANCES

Les performances sont garanties si et seulement si :

- La fiche d'installation est complétée et que toutes les étapes ont bien été respectées
- L'usage de la station correspond aux indications fournies pour son dimensionnement (adapté au flux de pollution journalier à traiter soit 6 EH maxi)
- Les consignes particulières (page 5 à 7) sont respectées
- Les conditions de pose (pages 11 à 14) sont respectées
- La réalisation des opérations d'entretien et de maintenance conformément aux prescriptions de ce guide et justifiée.
- La vidange des boues soit bien effectuée, comme indiqué page 27. Une mesure des boues doit être réalisée tous les 3 mois maximum et une vidange lorsque la hauteur utile atteint 30% du volume utile du décanteur primaire. Si aucune mesure de boues n'est faite, une vidange est obligatoire tous les 3 mois.

L'assurance RC professionnelle n'est engagée qu'au travers du contrat de maintenance signé avec notre société ou ses partenaires.

GARANTIE DE MATERIEL

Le matériel est garanti 2 ans sur l'électromécanique et 10 ans sur la structure.

Les éléments constitutifs de la station sont en matériaux résistant à la corrosion (cuves en **PP et PE**, pompes prévues pour être immergées, armoire en IP55, pompes en inox 304 IPX8).

Un contrat de maintenance vous est proposé dès la deuxième année et renouvelable tous les 2 ans afin de garantir le matériel, pièces, main d'œuvre et déplacement.

Ce contrat de maintenance vous lie également à notre responsabilité civile professionnelle assurée qui vous dégage de toute responsabilité en cas de pollution accidentelle.

CONDITIONS DE GARANTIE DU MATERIEL

Usage comme décrits en page 7.

Utilisation dans le cadre du traitement des eaux usées domestiques.

Température maximum du liquide 50°C.

Densité maximum du liquide: 1100 kg/m³.

MAINTENANCE

Il est impératif de maintenir un accès à pieds à la station de traitement STEPIZEN afin de permettre la maintenance de cette dernière.

Cet accès doit permettre à notre technicien de venir sur la station à pieds avec son matériel (caisse à outil et pompes éventuelles).

Les regards de visite doivent toujours être accessibles.

Les tampons sont vissés à la station. Leur diamètre en 200 mm maximum empêche toute chute dans la station.

Un contrat de maintenance est proposé dès la première année pour la première année de fonctionnement.

A l'issue de cette année un technicien vient faire une visite de contrôle et vous propose de reconduire le contrat pour une durée de deux ans à l'issue desquels il viendra faire une nouvelle visite de contrôle. Ce contrat est donc signé pour une période de deux ans renouvelable indéfiniment.

Avec un contrat de maintenance le technicien vient à chaque date anniversaire (tous les 2 ans) faire une maintenance « courante ». Il effectue les travaux cités ci dessous qu'il consigne sur un procès verbal d'intervention :

- ✓ vérification des temps de fonctionnement des moteurs (sur l'automate)
- ✓ vérification du fonctionnement de l'aération dans les réacteurs
- ✓ vérification des recirculations
- ✓ changement des pièces défectueuses si nécessaire
- ✓ nettoyage du filtre à air du surpresseur

En cas de dysfonctionnement contacter le service après vente à ILLATS 33 au 05 57 98 15 75 pour que nous identifions tout d'abord le degré d'urgence de la demande afin de planifier notre intervention. Pour cela lors de votre appel vous serez dirigé vers un technicien qui pourra diagnostiquer avec votre collaboration la source du dysfonctionnement.

Dans le cadre d'un contrat de maintenance tous les frais engendrés par le dépannage sont à la charge de la société Aquitaine Bio-Teste (hors terrassement et vidange).

Si vous n'avez pas souscrit de contrat de maintenance ces frais sont à votre charge.

Un procès verbal est rédigé en double exemplaire à la fin de chaque intervention et signé par les deux parties.

Toutes les pièces nécessaires à la maintenance des stations sont standard. Nous possédons constamment en stock les différents éléments constitutifs de la station.

Le délai maximum pour la fourniture des équipements est de 5 jours ouvrés. En cas d'urgence un envoi express dans les 24/48 H est possible, dans le cas de problème de surpresseur.

La fréquence de dysfonctionnement du matériel est fonction de son entretien.

Sous contrat de maintenance notre technicien effectue l'entretien nécessaire au bon fonctionnement.

De manière générale nous pouvons estimer que les dysfonctionnements peuvent apparaître à partir de 3 ans sur l'électromécanique et 10 ans sur les membranes fines bulle.

PREAMBULE SUR LE CONTRAT

Madame, Monsieur,

Nous tenons à vous rappeler l'importance du contrat de maintenance de votre station d'épuration.

D'un point de vue technique, celui-ci prend en charge la totalité des interventions sur votre module de traitement par notre Société.

D'un point de vue juridique, le contrat de maintenance vous lie à notre Responsabilité Civile professionnelle assurée. C'est cette assurance professionnelle qui fait de votre installation une véritable filière de traitement des eaux domestiques.

Nous vous remercions pour votre confiance et vous prions d'agréer, Madame, Monsieur, l'expression de nos sincères salutations.

**Le Gérant,
Bernard BRIET**



CONTRAT DE MAINTENANCE – ½



Exemplaire à conserver

Entre : AQUITAINE BIO-TESTE Z.A. du pays Podensacais 33 720 ILLATS	Tel : 05 57 98 15 75 Fax : 05 57 98 15 79
Ci-après nommé AQUITAINE BIO-TESTE	
Et : Nom et Prénom : _____	
Adresse : _____	
Tel : _____ Fax : _____ Mail : _____	
Ci-après nommé le Client	

Le client souscrit par la présente un contrat de maintenance aux conditions générales et de garantie d'AQUITAINE BIO-TESTE. Par la souscription du présent contrat, AQUITAINE BIO-TESTE assurera au CLIENT une EXPLOITATION de la station d'épuration concernée de durée équivalente à celle du contrat de maintenance (soit 1 AN) et pour autant que le paiement de celui-ci soit honoré à l'échéance. Le Client reconnaît par la signature de ce contrat qu'il a reçu le guide d'utilisation et atteste avoir mis en oeuvre les recommandations d'installation. Le guide d'utilisation est la base de ce contrat de maintenance. Le contrat de maintenance engage la Société AQUITAINE BIO-TESTE pour la durée du contrat au respect des paramètres suivants :

DBO5 35 mgO2/l,
MES 30 mg/l.

Et couvre de sa responsabilité civile le risque de pollution.

TYPE DE STATION D'ÉPURATION : _____ **STEPIZEN** _____

NOMBRE D'ÉQUIVALENT HABITANT : _____ **6 Eh** _____

DATE DE MISE EN SERVICE : _____

NOM ET ADRESSE DE L'INSTALLATEUR (entrepreneur) : _____

RELEVAGE EAU CLAIRE

RELEVAGE EAU CHARGÉE

NATURE DE LA PRESTATION AQUITAINE BIO-TESTE

Contrôle de fonctionnement de la micro-station,
 Vérification des niveaux de charge du dégraisseur et de la décantation avec avis technique de fréquence de vidange,
 Observations diverses et établissement du rapport d'entretien.

GARANTIE DU MATERIEL :

Electromécanique : 2 ans
 Structure : 10 ans
 Pièces – Main d'œuvre & Déplacement

N° de série de la machine : _____

(vous trouverez le numéro de série dans le coffret électrique)

<u>FREQUENCE</u>	La première visite est effectuée à la fin de la première année de fonctionnement de la station d'épuration.
<u>DUREE</u>	Le présent contrat est conclu pour une période de 1 AN.
<u>TARIF</u>	Au prix T.T.C. 60.00 € <i>SUPPLEMENT RELEVAGE EAU CLAIRE : 55 €</i> POUR 1 AN <i>SUPPLEMENT RELEVAGE EAU CHARGÉE : 95 €</i>
<u>RENOUVELLEMENT</u>	Il est proposé lors de la visite du technicien à la date anniversaire et pour une nouvelle période de 2 ANS.
<u>PAIEMENT</u>	A la souscription puis comptant au technicien, net sans escompte.
<u>RESILIATION</u>	Sur simple avis écrit ou fax. En cas de résiliation aucun remboursement ne pourra être exigé par le CLIENT.
<u>ACCES</u>	Le client veillera à assurer un accès aisé au technicien AQUITAINE BIO-TESTE, à la station d'épuration et au surpresseur ainsi qu'une mise à disposition à titre gratuit d'une prise d'eau courante et d'une source électrique en 220 Volts.
<u>EXCLUSION</u>	Toutes les vidanges et tout le terrassement.

Fait à Illats le,
 AQUITAINE BIO-TESTE

Le Client, (Mention « Lu et approuvé » et signature)

CONTRAT DE MAINTENANCE – 2/2



Exemplaire à retourner

Entre : AQUITAINE BIO-TESTE Z.A. du pays Podensacais 33 720 ILLATS	Tel : 05 57 98 15 75 Fax : 05 57 98 15 79
Ci-après nommé AQUITAINE BIO-TESTE	
Et : Nom et Prénom : _____	
Adresse : _____	
Tel : _____ Fax : _____ Mail : _____	
Ci-après nommé le Client	

Le client souscrit par la présente un contrat de maintenance aux conditions générales et de garantie d'AQUITAINE BIO-TESTE. Par la souscription du présent contrat, AQUITAINE BIO-TESTE assurera au CLIENT une EXPLOITATION de la station d'épuration concernée de durée équivalente à celle du contrat de maintenance (soit 1 AN) et pour autant que le paiement de celui-ci soit honoré à l'échéance.

Le Client reconnaît par la signature de ce contrat qu'il a reçu le guide d'utilisation et atteste avoir mis en oeuvre les recommandations d'installation. Le guide d'utilisation est la base de ce contrat de maintenance.

Le contrat de maintenance engage la Société AQUITAINE BIO-TESTE pour la durée du contrat au respect des paramètres suivants :

DBO5 35 mgO2/l,
MES 30 mg/l.

Et couvre de sa responsabilité civile le risque de pollution.

TYPE DE STATION D'ÉPURATION : _____ **STEPIZEN** _____

NOMBRE D'ÉQUIVALENT HABITANT : _____ **6 Eh** _____

DATE DE MISE EN SERVICE : _____

NOM ET ADRESSE DE L'INSTALLATEUR (entrepreneur) : _____

RELEVAGE EAU CLAIRE

RELEVAGE EAU CHARGÉE

NATURE DE LA PRESTATION AQUITAINE BIO-TESTE

Contrôle de fonctionnement de la micro-station,
Vérification des niveaux de charge du dégraisseur et de la décantation avec avis technique de fréquence de vidange,
Observations diverses et établissement du rapport d'entretien.

GARANTIE DU MATERIEL :

Electromécanique : 2 ans
Structure : 10 ans
Pièces – Main d'œuvre & Déplacement

N° de série de la machine : _____

(vous trouverez le numéro de série dans le coffret électrique)

FREQUENCE	La première visite est effectuée à la fin de la première année de fonctionnement de la station d'épuration.
DUREE	Le présent contrat est conclu pour une période de 1 AN.
TARIF	Au prix T.T.C. 60.00 € <i>SUPPLEMENT RELEVAGE EAU CLAIRE : 55 €</i> POUR 1 AN <i>SUPPLEMENT RELEVAGE EAU CHARGÉE : 95 €</i>
RENOUVELLEMENT	Il est proposé lors de la visite du technicien à la date anniversaire et pour une nouvelle période de 2 ANS.
PAIEMENT	A la souscription puis comptant au technicien, net sans escompte.
RESILIATION	Sur simple avis écrit ou fax. En cas de résiliation aucun remboursement ne pourra être exigé par le CLIENT.
ACCES	Le client veillera à assurer un accès aisé au technicien AQUITAINE BIO-TESTE, à la station d'épuration et au surpresseur ainsi qu'une mise à disposition à titre gratuit d'une prise d'eau courante et d'une source électrique en 220 Volts.
EXCLUSION	Toutes les vidanges et tout le terrassement.

Fait à Illats le,
AQUITAINE BIO-TESTE

Le Client, (Mention « Lu et approuvé » et signature)

CONTROLE / SURVEILLANCE – Fonctionnement général

Afin de vous assurer du bon fonctionnement de votre station d'épuration différents éléments peuvent être contrôlés.

L'automate de gestion :

Munis d'un écran il permet de s'assurer du temps de fonctionnement des différents moteurs.

La pompe de recirculation des boues est nommée « boue » sur l'écran. Elle fonctionne 4 min 52 sec par jour. Il apparait donc « 1 » sur l'écran à partir du 11^{ème} jour de fonctionnement.

La pompe de recirculation de la culture libre est nommée « C. Libre » sur l'écran. Elle fonctionne 8 min 08 sec par jour. Il apparait donc « 1 » sur l'écran à partir du 8^{ème} jour de fonctionnement.

Le surpresseur est nommé « Air » sur l'écran. Il fonctionne 24 H par jour. Vous aurez donc inscrit 24 sur l'écran à la fin de la première journée de fonctionnement de votre station, puis 48 le deuxième jour ainsi de suite.

Enfin un détecteur de défaut du surpresseur est relié à un avertisseur sonore. Ce dernier sonne lorsque le surpresseur fonctionne électriquement sans pour autant envoyer d'air dans la station.

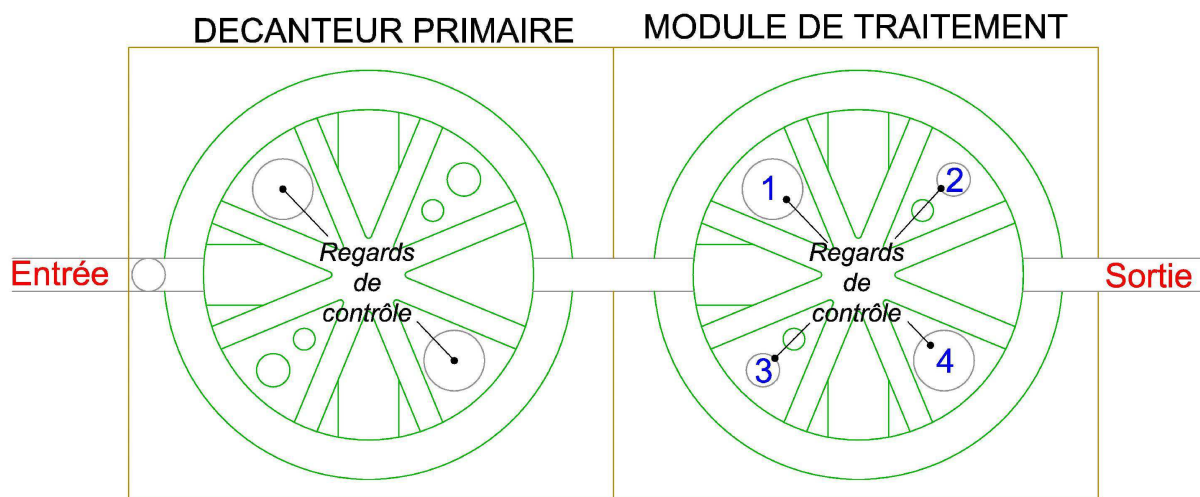
Contrôle visuel :

Des regards (trou d'hommes) de contrôle sont présents sur chaque cuve. Vérifier le bullage et le fonctionnement général tous les ans.

Les regards du décanteur primaire en diamètre 200 mm permettent un contrôle visuel du bon écoulement vers le module de traitement. Il permet aussi au technicien de piger la hauteur de boues lors de sa visite de maintenance.

Les regards sur le module de traitement :

- ✓ N°1 en 200 mm : situé sur la culture libre, il permet de vérifier le bon bullage dans ce compartiment et donne également accès à la pompe de recirculation pour la maintenance.
ICI LE BULLAGE DOIT ETRE ABONDANT
- ✓ N°2 en 110 mm : situé sur le premier compartiment de culture fixée, il permet de vérifier le bon bullage des diffuseurs d'air.
ICI LE BULLAGE DOIT ETRE ABONDANT
- ✓ N°3 en 110 mm : situé sur le deuxième compartiment de culture fixée, il permet de vérifier le bon bullage des diffuseurs d'air.
ICI LE BULLAGE DOIT ETRE ABONDANT
- ✓ N°4 en 200 mm : situé sur le clarificateur, il permet de vérifier l'aspect visuel de l'effluent clarifié et donne accès à la pompe de recirculation pour la maintenance.
ICI L'EFFLUENT DOIT ETRE CLAIR AVEC QUELQUES FLOTTANTS EN SURFACE SOUS FORME D'AGGLOMERATS TOUT AU PLUS



CONTROLE / SURVEILLANCE – Echantillonnage

En vue du contrôle du bon fonctionnement de la machine, vous pouvez effectuer un prélèvement d'eau traitée en sortie de station dans le regard de prélèvement prévu à cet effet.

En cas de contrôle l'organisme demandera d'effectuer un prélèvement 24h ou ponctuel en sortie de station.

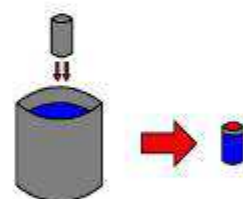
L'effluent traité est dépollué mais en aucun cas stérile, il peut donc contenir des germes (bactéries et virus), c'est pourquoi il est important de prendre quelques précautions afin d'éviter tout contact de l'effluent notamment avec les muqueuses.

Pour se faire équipez vous des éléments de sécurité suivant :

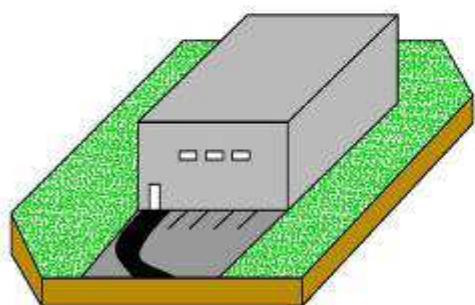
- **Lunettes de protection (afin de prévenir les éclaboussures éventuelles)**
- **Combinaison**
- **Gants de protection**



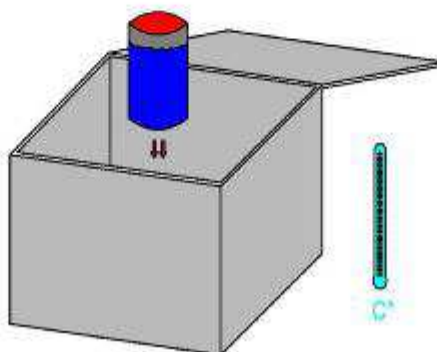
Récupérer l'effluent en sortie de station dans un récipient non alimentaire (ou directement dans le regard prélèvement après l'avoir nettoyé 24 h à l'avance)



Echantillonner la quantité d'effluent nécessaire à la réalisation des analyses (verrerie fournie par le laboratoire)



Laboratoire



Mettre l'échantillon dans une glacière réfrigérée (4° C) pour le transporter au laboratoire

PRESCRIPTIONS D'ENTRETIEN

La station de traitement STEPIZEN est automatiquement livrée avec un contrat de maintenance pour une durée de 1 an renouvelable (cf chapitre contrat de maintenance).

VIDANGE DES BOUES

Le décanteur primaire stocke les boues produites par la station d'épuration.

C'est la SEULE cuve à VIDANGER.

La production de boue est de l'ordre de 330 L/an/habitant.

La vidange des boues (Non comprise dans le contrat de maintenance) dans le décanteur primaire est à prévoir lorsqu'elles ont atteint 30 % du volume du décanteur primaire (Une mesure des boues doit être réalisée tous les 3 mois maximum et une vidange lorsque la hauteur utile atteint 30% du volume utile du décanteur primaire. Si aucune mesure de boues n'est faite, une vidange est obligatoire tous les 3 mois).

Cette valeur de 3 mois a été définie en conditions de test sur une plateforme d'essai à pleine charge de la station.

Le décanteur primaire est le seul élément à vidanger dans la station de traitement STEPIZEN, les résidus de décantation du clarificateur étant dirigés vers le décanteur primaire. Les autres compartiments de la station sont constamment en suspensions et ne nécessitent pas de vidanges ou de nettoyages.

Les différents tuyaux nécessaires au fonctionnement sont constamment en charge et ne nécessitent pas de nettoyages.

Lors des vidanges respecter une distance de sécurité d'au moins 5 m entre la station et l'hydrocureur.

Dans le cas d'un colmatage en amont (mauvais écoulement, accumulation de matières, ...) ou en aval de la station (mauvais écoulement, présence de racines, ...), cela ne relève pas de la compétence d'Aquitaine Bio-Teste. Faire intervenir un cureur afin de déboucher la canalisation.

STRUCTURE

La structure de la station est **garantie 10 ans**.

Au-delà et **sans contrat de maintenance** tout dépannage vous sera facturé (pièce, main d'œuvre et déplacement).

Les éléments nécessaires au dépannage sont constamment en stock ce qui permet une intervention rapide de notre technicien.

MATERIEL ELECTROMECHANIQUE

Le matériel électromécanique (pompes, surpresseur, et automate) est **garanti 2 ans**.

Au-delà et **sans contrat de maintenance** tout dépannage vous sera facturé (pièce, main d'œuvre et déplacement).

Les pièces nécessaires au dépannage sont constamment en stock ce qui permet une intervention rapide de notre technicien.

Sans contrat de maintenance il est préconisé de :

- ✓ remplacer le surpresseur toutes les 25 000 H
- ✓ tester les pompes immergées tous les ans (cf tableau p32). Le remplacement n'est pas systématique et se fera en cas de dysfonctionnement.
- ✓ Nettoyer le filtre à air toutes les 3 000 H. Ouvrir le dessus du surpresseur (vis cruciforme) et souffler le filtre à l'aide d'un compresseur
- ✓ Vérifier le bullage tous les ans (durée de vie des diffuseurs fines bulles : 10 ans).
- ✓ Remplacer le tuyau d'air en même temps que les diffuseurs fines bulles

Dans le cas d'un contrat de maintenance les vérifications sont effectuées à chaque visite et le matériel est remplacé en cas de panne sans frais supplémentaire.

Dans tous les cas le délai de fourniture des pièces est de 5 jours ouvrés. En cas d'urgence un envoi express dans les 24/48 H est possible, dans le cas de problème de surpresseur.

MODALITE DE CHANGEMENT DES COMPOSANTS

Dans le cas d'un contrat de maintenance toutes ces interventions sont incluses dans le contrat (**hors terrassement**).

Surpresseur d'air

En cas de dysfonctionnement du surpresseur et sans contrat de maintenance faire remplacer le surpresseur par un professionnel du fait du raccordement électrique:

- ✓ Couper le courant
- ✓ Débrancher la prise électrique
- ✓ Débrancher le surpresseur hydrauliquement
- ✓ Remplacer le surpresseur
- ✓ Rebrancher le nouveau surpresseur électriquement
- ✓ Rebrancher le surpresseur hydrauliquement
- ✓ Réenclencher le courant électrique

Pompes immergées

En cas de dysfonctionnement d'une pompe et sans contrat de maintenance faire remplacer la pompe par un professionnel du fait du raccordement électrique :

- ✓ Couper le courant
- ✓ Ouvrir le tampon de visite situé sur la pompe
- ✓ Défaire le raccord union 3 pièces
- ✓ Couper le câble électrique
- ✓ Sortir la pompe
- ✓ Mettre la canne PVC sur la nouvelle pompe
- ✓ Insérer la nouvelle pompe dans la cuve
- ✓ Brancher le raccord union 3 pièces
- ✓ Raccorder le câble de la nouvelle pompe sur le câble existant via une connexion étanche IP68
- ✓ Fixer la connexion étanche dans la réhausse
- ✓ Refermer le tampon de visite
- ✓ Réenclencher le courant électrique

Armoire électrique

En cas de dysfonctionnement de l'armoire électrique et sans contrat de maintenance, la faire remplacer par un professionnel du fait du raccordement électrique :

- ✓ Couper le courant
- ✓ Ouvrir l'armoire électrique
- ✓ Défaire les raccordements
- ✓ Démonter l'armoire de son support
- ✓ Remplacer l'armoire
- ✓ Refaire les raccordements électriques comme indiqué dans ce guide d'utilisation
- ✓ Refermer l'armoire
- ✓ Réenclencher le courant électrique

Supports biologiques

Les supports biologiques ne s'altèrent pas. Le biofilm qui les recouvre se régénère de manière naturelle.

Toutefois si nous devons constater une détérioration la procédure de remplacement à effectuer par nos soins serait la suivante :

- ✓ Couper le courant
- ✓ Vidanger les cuves (non compris dans nos prestations)
- ✓ Décaisser autour de la cuve concernée jusqu'à mi hauteur de cette dernière (non compris dans nos prestations)
- ✓ Ouvrir la cuve en son milieu
- ✓ Sortir les réacteurs biologiques
- ✓ Remplacer les réacteurs
- ✓ Refermer la cuve
- ✓ Remettre en eau et tester l'étanchéité pendant au moins 30 min

- ✓ Remblayer autour de la cuve
- ✓ Réenclencher le courant électrique

Diffuseurs

En cas de dysfonctionnement des diffuseurs, les faire remplacer par nos soins.

L'opération consistera à :

- ✓ Couper le courant
- ✓ Ouvrir les tampons de visite au dessus des diffuseurs
- ✓ Dévisser l'union 3 pièces
- ✓ Sortir la canne de diffusion concernée
- ✓ Remplacer le diffuseur défectueux ainsi que les autres diffuseurs de la même cuve (en prévention pour ne pas avoir à ré intervenir)
- ✓ Remettre la canne de diffusion par le regard de visite
- ✓ Revisser l'union 3 pièces
- ✓ Réenclencher le courant électrique
- ✓ Vérifier le serrage de l'union 3 pièces
- ✓ Vérifier le bullage

Cuves

En cas d'une détérioration des cuves, les faire remplacer par nos soins.

L'opération consistera à :

- ✓ Couper le courant
- ✓ Vidanger les cuves (non compris dans nos prestations)
- ✓ Décaisser autour de la cuve concernée jusqu'au bas de cette dernière
- ✓ Défaire les raccordements hydrauliques et électriques
- ✓ Sortir la cuve
- ✓ Remplacer la cuve par une cuve neuve pré-équipée en atelier
- ✓ Remettre en eau et tester l'étanchéité pendant au moins 30 min
- ✓ Refaire les branchements hydrauliques et électriques
- ✓ Remblayer autour de la cuve
- ✓ Réenclencher le courant électrique

Tuyau d'aération

En cas de détérioration du tuyau d'aération et sans contrat de maintenance.

L'opération consiste à :

- ✓ Couper le courant
- ✓ Débrancher le tuyau d'air au niveau du surpresseur
- ✓ Creuser au niveau du raccordement du tuyau d'air sur le module de traitement pour dégager le raccord PE (cf paragraphe « assemblage de la station 4/4 »).
- ✓ Défaire le raccord d'assemblage, retirer le tuyau de sa gaine et le remplacer par un tuyau neuf (se servir du tuyau existant comme d'un guide)
- ✓ Remettre le tuyau sur le raccord du module de traitement comme indiqué au paragraphe « assemblage de la station 4/4 »
- ✓ Rebrancher le tuyau d'air au surpresseur
- ✓ Remettre le courant et vérifier le bullage par les regards 1, 2 & 3 du module de traitement
- ✓ Couper le courant
- ✓ Reboucher au niveau de la connexion du tuyau d'air et du module
- ✓ Réenclencher le courant électrique

CONSOMMATION ELECTRIQUE

Consommation donnée pour un surpresseur XP-80 (58 w) et un tarif de 0.11 €/Kwh.

Matériel	Puissance (en Watt)	Temps de marche (en h/J)	Conso journalière (en Kwh)	Conso Annuelle (en Kwh)	Coût
surpresseur	58	24	1,392	508,08	55,89 €
Recirc boues	250	0,08	0,02	7,3	0,80 €
Dénitrif	250	0,13	0,0325	11,8625	1,30 €
			TOTAL	527,2425	58,00 €

Bilan de la consommation électrique annuelle pour le fonctionnement de la station

ELIMINATION DES SOUS PRODUITS

BOUES

Stockées uniquement dans le décanteur primaire, la vidange doit en être effectuée par un vidangeur agréé.

Les modalités de vidange doivent se faire selon les prescriptions de l'arrêté du 7 septembre 2009 modifié afin de ne pas nuire aux performances et à la stabilité des ouvrages.

La destination et le devenir des boues sont conformes à l'arrêté du 7 septembre 2009 modifié.

MATERIEL DIVERS

Différentes sortes de déchets sont générés lors de l'utilisation de votre station.

Le tableau suivant récapitule les différentes filières pour leur élimination et leur valorisation.

Les déchets du S.A.V. sont rapportés jusqu'à l'atelier où ils seront incorporés aux déchets du site de fabrication.

On distingue 3 grandes familles de déchets :

- ✓ D.D. : Déchets Dangereux
- ✓ D.N.D. : Déchets Non Dangereux
- ✓ D.E.E.E. : Déchets d'Equipements Electriques et Electroniques

En fonction de la classe du déchet il va pouvoir être recyclé (« valorisation matière ») ou être éliminé via une filière permettant sa valorisation énergétique (incinération).

Désignation des déchets	DENOMINATION DECHET	FILIERE DE TRAITEMENT
Surpresseur	DEEE	Séparation des éléments en métal puis granulation des autres éléments pour valorisation énergétique
Pompes immergées	DEEE	Séparation des éléments en métal puis granulation des autres éléments pour valorisation énergétique
Cartons	DND	Valorisation matière : papeteries
Scotchs et rouleaux vides	DND	Valorisation matière en plasturgie
Lien bleu de fixation	DND	Valorisation énergétique
Cuves	DND	Valorisation matière en plasturgie

TEST STATION & ACTIONS CORRECTIVES

	Action	Résultat	Action corrective
Tester la pompe de recirculation Décanteur	Appuyer sur le bouton "1" de l'automate (cf page 15) Arrivée d'eau dans la fosse toutes eaux contrôlable par le premier regard en 200	L'eau arrive L'eau n'arrive pas	OK Vérifier le branchement électrique sur l'automate page 10 puis retester la pompe Branchement bon Dévisser l'union 3 pièces de la pompe dans le clarificateur (regard N°4 page 25) et retester la pompe L'eau arrive Vérifier les raccordements hydrauliques entre la cuve A & B puis retester la pompe L'eau n'arrive toujours pas contacter le S.A.V. Aquitaine Bio-Teste
Tester la pompe de recirculation Culture Libre	Appuyer sur le bouton "2" de l'automate (cf page 15) Arrivée d'eau dans la fosse toutes eaux contrôlable par le premier regard en 200	L'eau arrive L'eau n'arrive pas	OK Vérifier le branchement électrique sur l'automate pages 10 puis retester la pompe Branchement bon Dévisser l'union 3 pièces de la pompe dans le clarificateur (regard N°1 page 25) et retester la pompe L'eau arrive Vérifier les raccordements hydrauliques entre la cuve A & B puis retester la pompe L'eau n'arrive toujours pas contacter le S.A.V. Aquitaine Bio-Teste
Tester le micro bullage	Lancer le surpresseur (toujours actif dès que l'automate est en service) Bulles d'airs dans les regards N°1 N° 2 & N°3 page 25	Bulles d'air Pas de bulles	OK Vérifier le branchement électrique sur l'automate pages 10 puis retester Branchement bon Vérifier le raccordement du tuyau d'air sur le surpresseur (page 9) et retester Raccordement bon Démonter le tuyau d'air au niveau du surpresseur et retester L'air arrive Vérifier les raccordements hydrauliques entre le surpresseur et la cuve B puis retester L'air n'arrive toujours pas contacter le S.A.V. Aquitaine Bio-Teste

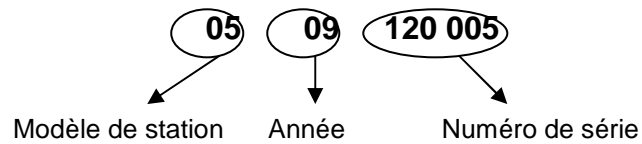
CARNET D'ENTRETIEN

Suivi	Relevé des compteurs (en h)			Nettoyage du filtre surpresseur		Remplacement de la pompe		Remplacement du surpresseur		OBSERVATIONS
Date	Pompe 1	Pompe 2	Surpresseur	OUI	NON	OUI	NON	OUI	NON	

TRACABILITE

TRACABILITE DES STATIONS

Un numéro de série est inscrit sur l'automate.
Composé de 10 chiffres il permet d'identifier la station.



Ce numéro est inscrit dans l'armoire de commande sous l'automate de gestion.

Numéro de série →




TRACABILITE DES SURPRESSEURS

Des numéros de série sont indiqués sur les surpresseurs. Relevés à la mise en service et à chaque remplacement de matériel ils permettent de situer ces éléments sur le parc clientèle.



ATTESTATION DE CONFORMITE

Performance déclarée et sous la responsabilité d'Aquitaine Bio-Teste dans le cadre du marquage CE

	
Société Aquitaine Bio-Teste, Sables Nord, ZA du pays podensacais, 33720 ILLATS	
12	
NF EN 12566-3+A1	
Station d'épuration des eaux usées domestiques Prête à l'emploi	
- Code de référence du produit : STEPIZEN 6 Eh (réf : 4220106) - Matériaux : Polypropylène	
Efficacité du traitement :	
Rendement (sur des charges organiques journalières utilisées durant l'essai)	DCO : 88.1 % DBO5 : 94.0 % MES : 92.7 %
Valeur du pH	PND
Paramètre azote	N-NH4 : 33 %
Phosphore total	Ptot : 33.6 %
Production de boues	330 L/an/EH
Capacité du traitement (désignation nominale) :	
- Charge organique journalière nominale (DBO ₅)	0.36 kg/j
- Débit hydraulique journalier nominal (Q _N)	0.90 m3/j
Consommation électrique	1.4 Kwh/J
Etanchéité : (essai à l'eau)	Conforme
Résistance à l'écrasement :	Conforme
Durabilité	Conforme
Pit Test	Conforme

Soumis au rapport d'essai du PIA : référencé N° PIA2012-173B42f
 Soumis au rapport d'essai du CSTB : référencé N° CAPE 11-141
 Soumis au rapport d'essai du PIA : référencé N° PIA 2008-WD-AT 08 05-1027d
 Soumis au rapport d'essai du PIA : référencé N° PIA 2008-ST-AT 0710-1019

sur l'efficacité du traitement
 sur la pose en nappe phréatique
 sur l'étanchéité
 sur la résistance à l'écrasement

ATTESTATION D'ASSURANCE



AVIVA ASSURANCES
13 rue du Moulin Bailly - 92271 Bois-Colombes Cedex.
Société anonyme d'Assurances Incendie, Accidents et Risques Divers.
Entreprise régie par le code des assurances.
Capital social : 168 132 098,28 euros.
306 522 665 R.C.S. Nanterre.

AVIVA VIE
70 avenue de l'Europe - 92273 Bois-Colombes Cedex.
Société anonyme d'Assurances Vie et de Capitalisation.
Entreprise régie par le code des assurances.
Capital social : 1 005 521 834,05 euros
732 020 805 R.C.S. Nanterre.

Direction Produits Dommages et Santé
Département Construction
Service EPCT

ATTESTATION D'ASSURANCE POUR DES ENTREPRISES REALISANT DES OUVRAGES DE CONSTRUCTION

VALABLE POUR LA PERIODE DU 1^{ER} JANVIER 2013 AU 31 DECEMBRE 2013

La société **AVIVA assurances**, 13 rue du Moulin Bailly 92271 Bois Colombes Cedex atteste que l'entreprise :

SARL AQUITAINE BIO-TESTE
Les Sables Nord – ZA du pays Podensacais – 33720 ILLATS

est titulaire d'un contrat en vigueur n° **75 823 556** la garantissant pour les activités suivantes, **à l'exclusion de toute autre**, afférentes à **des travaux de construction de pour les seuls ouvrages de BATIMENT de technique courante et/ou de GENIE CIVIL de technique traditionnelle** tels que définis aux conditions générales :

Activités visées ①

Fabrication suivie de pose de micro stations d'épuration en PEHD à usage d'assainissement autonome (**inférieur à 1 000 eq/hab**) y compris le branchement des canalisations, raccordements électriques, ainsi que les travaux de maçonnerie et de terrassement nécessaires à la réalisation d'un radier constituant l'assise de l'ouvrage.

Activités visées ②

Maintenance des systèmes d'assainissements autonomes tels que visées ci-dessus.

GARANTIES ACCORDEES :

RESPONSABILITE CIVILE DECENNALE DES OUVRAGES SOUMIS A L'OBLIGATION D'ASSURANCE :
(travaux de construction portant sur des ouvrages soumis aux obligations d'assurance édictées par les articles L.241-1, L241-2 et L242-1 du code)

Ce contrat est conforme aux dispositions et textes d'application de la Loi 78-12 du 4 janvier 1978 relatifs à l'assurance obligatoire dans le domaine de la construction au sens de l'article L241.1 du Code des Assurances.

Il fonctionne selon les règles de la capitalisation, y compris lorsque la responsabilité de l'assuré est recherchée en qualité de sous traitant, dans les mêmes conditions que le locateur d'ouvrage titulaire du marché dont la responsabilité est recherchée sur le fondement des articles 1792 et 1792-2 du Code Civil.



AVIVA ASSURANCES
13 rue du Moulin Bailly - 92271 Bois-Colombes Cedex.
Société anonyme d'Assurances Incendie, Accidents et Risques Divers.
Entreprise régie par le code des assurances.
Capital social : 168 132 098,28 euros.
306 522 665 R.C.S. Nanterre.

AVIVA VIE
70 avenue de l'Europe - 92273 Bois-Colombes Cedex.
Société anonyme d'Assurances Vie et de Capitalisation.
Entreprise régie par le code des assurances.
Capital social : 1 005 521 834,05 euros
732 020 805 R.C.S. Nanterre.

Les garanties s'appliquent aux chantiers dont la date d'ouverture se situe pendant la période de validité de la présente attestation et dont le coût total prévisionnel n'excède pas **26 000 000 EUR** (Travaux et honoraires compris) **sous réserve, pour les opérations de construction dont le coût total excède 15 000 000 EUR HT (Travaux et honoraires compris), que l'Assuré bénéficie d'une garantie apportée par un contrat collectif de responsabilité décennale (CCRD) bénéficiant à l'assuré, conforme à l'article R.243-1 du Code des assurances et à l'annexe III de l'article A.243-1 du même code.**

Au delà de l'une de ces limites, qui conditionnent l'application du contrat, l'assuré devra présenter une demande d'extension des garanties en vue de permettre à l'assureur d'établir l'avenant d'adaptation correspondant

RESPONSABILITE CIVILE EXPLOITATION ET APRES LIVRAISON DES TRAVAUX :

Ce contrat garantit les conséquences pécuniaires de la responsabilité civile que l'entreprise assurée peut encourir en raison des dommages causés aux tiers, avant ou après livraison des travaux.

RESPONSABILITE CIVILE DECENNALE DES OUVRAGES NON SOUMIS A L'OBLIGATION D'ASSURANCE
(Ouvrages visés à l'article L-243-1-1 du code) :

Ce contrat garantit la responsabilité de l'Assuré lorsque celle-ci est engagée en vue du paiement des travaux de réparation des **DOMMAGES MATERIELS**, même résultant d'un vice du sol, qui compromettent la solidité et/ou la stabilité des ouvrages de viabilité, de fondation, d'ossature, de clos et de couvert, à la réalisation desquels l'Assuré a contribué.

Les garanties précitées s'appliquent aux seuls travaux portant sur des opérations de construction dont le coût total prévisionnel n'excède pas 5 000 000 EUR HT (Travaux et honoraires compris)

La présente attestation n'implique qu'une présomption de garantie à la charge de l'Assureur. Elle ne peut engager celui-ci en dehors des clauses et conditions du contrat auquel elle se réfère sous réserve du paiement intégral de la cotisation par l'assuré pour la période de validité de la présente attestation.

Fait à Bois Colombes, le 24 mai 2013

AVIVA ASSURANCES


M DOLEUX Sébastien
N° ORIAS : 07009362
Agent Général

AVIVA ASSURANCES
Agence de Cadillac 3316.7
6 rue de l'Écuille
33410 CADILLAC
Tél : 05 56 62 92 49 Fax : 05 57 31 04 32
E mail : doleux-cadillac@av-va-assurances.com

2/2

Réf: 7036 - 02.13